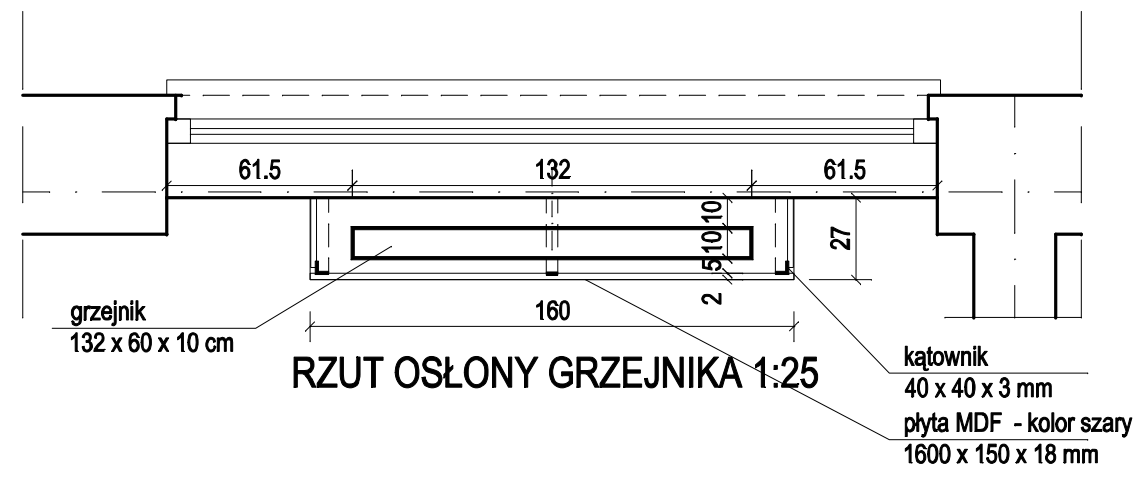


WIDOK OSŁONY GRZEJNIKA  
JADALNIA 1:25



RZUT OSŁONY GRZEJNIKA 1:25

WSZYSTKIE WYMIARY  
SPRAWDZIĆ NA BUDOWIE

PRACOWNIA PROJEKTOWA  
zArys  
ul.Orzechowa 1; 72-003 Dobra/ Szczecin

PROJEKT WYKONAWCZY

REMONT POMIESZCZEŃ  
KUCHNNYCH I ZAPLECZA  
SOCJALNEGO

ADRES: Szkoła Podstawowa Nr 3  
ul.Reymonta 23, Szczecin  
dz nr 166

INWESTOR: Gmina Miasto Szczecin  
pl.Armi Krajowej 1; 70-456 Szczecin

PROJEKTANT: mgr inż.arch.Elżbieta Kojalowicz-Bethke  
upr.bud.58/Sz/99  
do proj. w specjalności architektonicznej

SPRAWDZAJĄCY: mgr inż.arch.Agnieszka Małagocka  
upr.bud.17/Sz/97  
do proj. w specjalności architektonicznej

OPRACOWAŁ: mgr inż.arch Beata Galan

OSŁONA GRZEJNIKA

BRANŻA: ARCHITEKTURA

SKALA: 1:25

DATA: listopad 2015

PROJEKT CHRONIONY PRAWEM AUTORSKIM

Nr rysunku  
**A9**